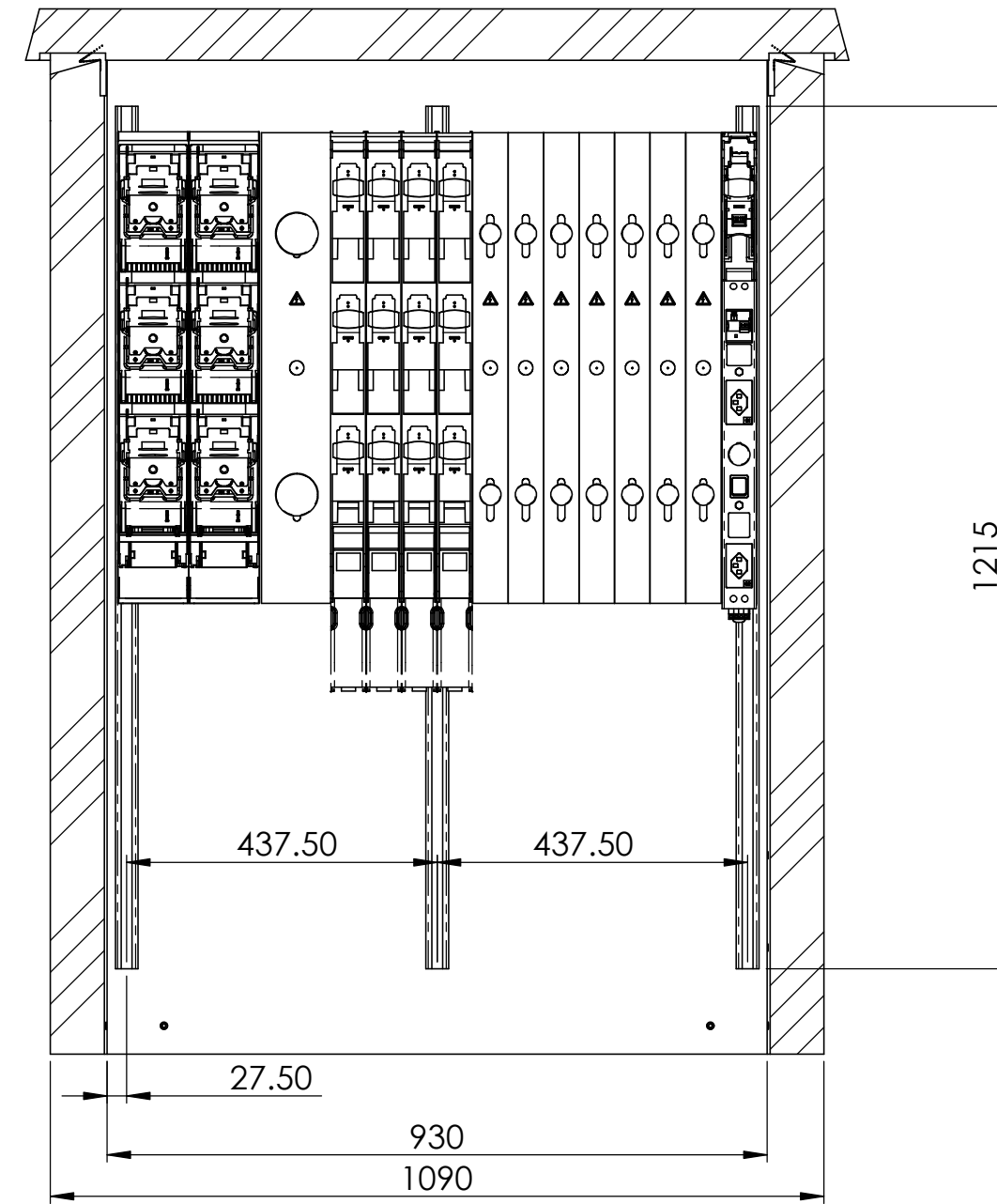
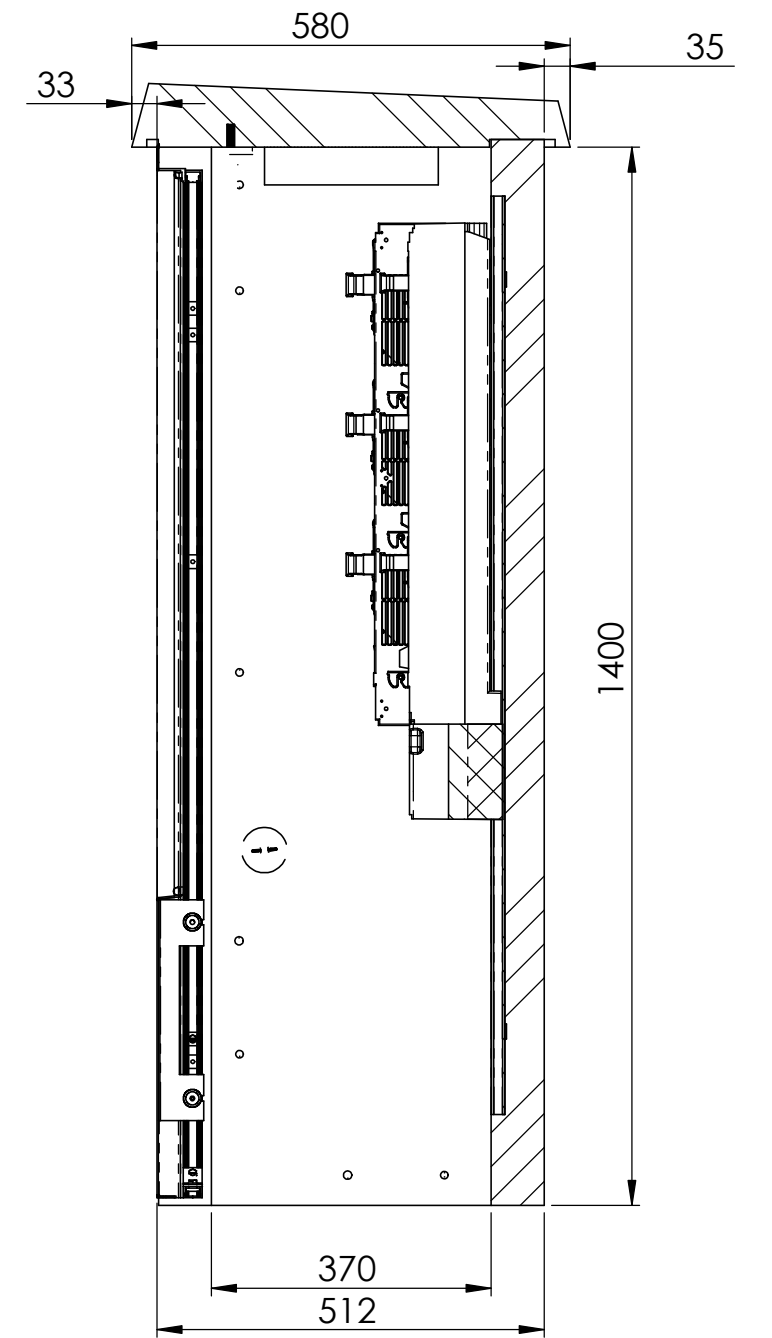


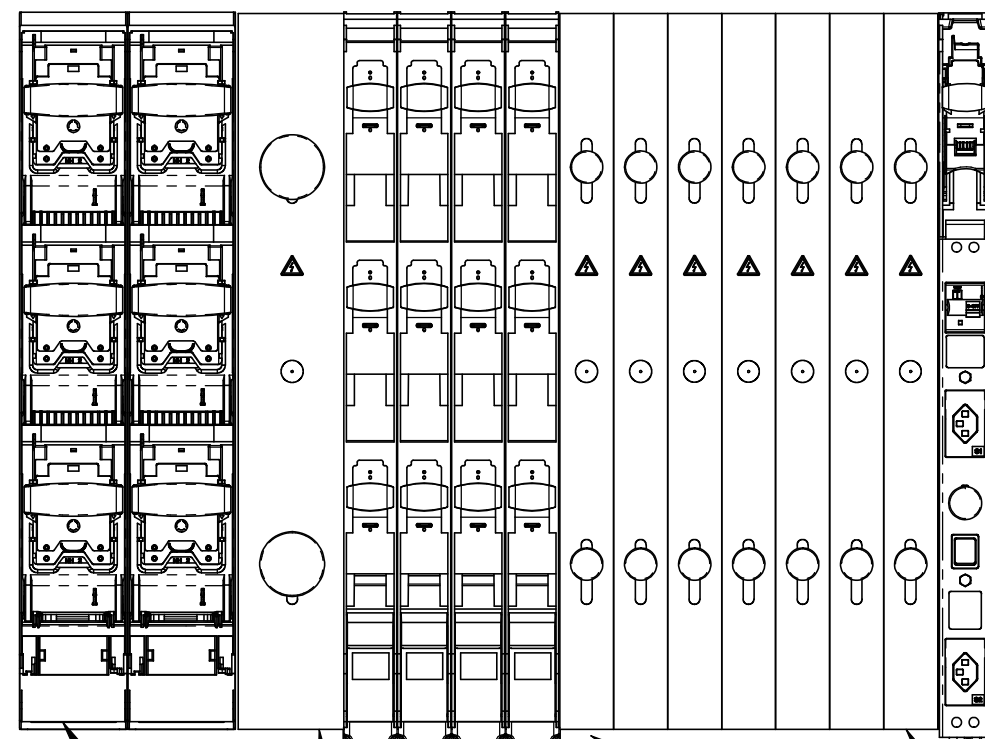
EW Abteil



SCHNITT A-A  
MABSTAB 1 : 10



SCHNITT B-B  
MABSTAB 1 : 10



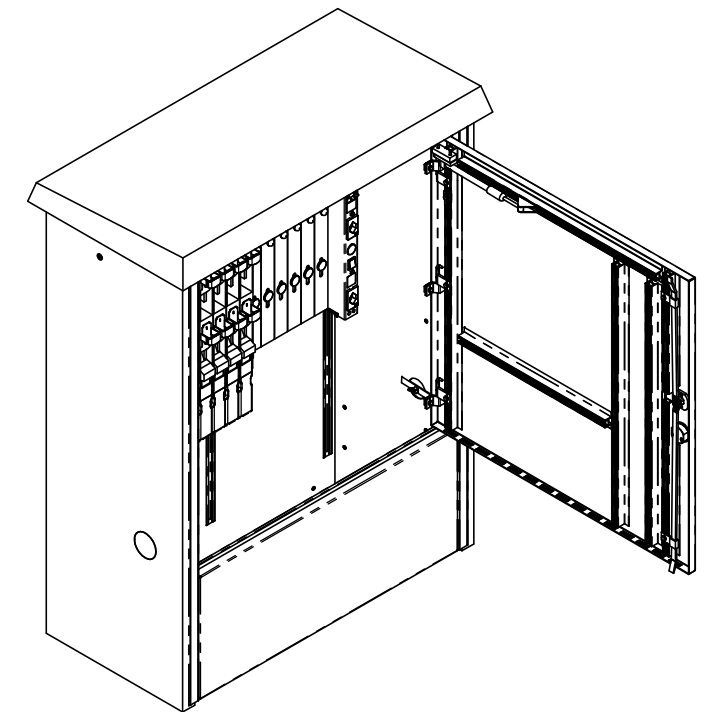
2x TRIVER + DIN2 mit Schraubanschluss


1x TRIVER + DIN02/3 Blindelement (Reserve)

4x TRIVER + DIN00 mit Schraubanschluss

1x TRIVER + DIN00 Eigenbedarfsleiste

7x TRIVER + DIN00 Blindelement (Reserve)



Allgemeintoleranzen ISO 2768-m		Material:		Gewicht: 720 Kg		
Florida 9 SP AN2100007_Pos_1			Massstab 1:5	Gezeichnet	19.01.2021	MH
				Geprüft	19.01.2021	MH
			Format A2	Zeichnungsnr. 020-321		
				Datum		Name